

GRIZZLY SNOW GRIP®

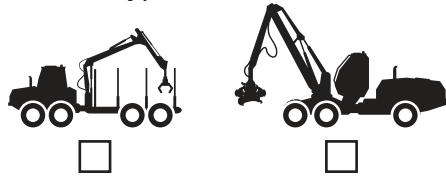
FORST



FRAGEBOGEN Bänder Bestellformular

Daten der Maschine

Maschinentyp:



Marke der Maschine*: _____

Maschinentyp*: _____

Gesamtgewicht (kg)*: _____

Reifendaten

Reifenhersteller*: _____

Profil*: _____

Dimension*: _____

Bänder Daten:

Terrain:

- steil felsig schwierig
 uneben weich sehr weich

Derzeit verwendete Bänder:

Marke: _____

Bändertyp: _____

Bemerkungen: _____

* Pflichtangaben

Reifendimension

D* = _____ mm

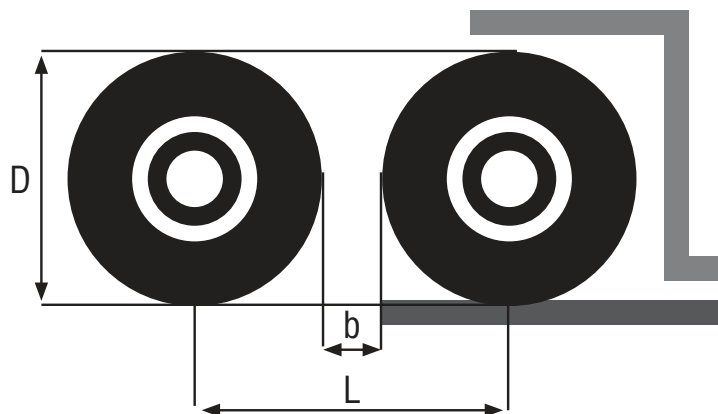
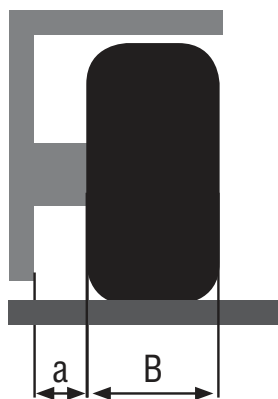
B* = _____ mm

L* = _____ mm

Abstand

a = _____ mm

b* = _____ mm



GRIZZLY SNOW GRIP®

FORST



FRAGEBOGEN Ketten Bestellformular

Verwendungszweck*: _____



Fahrzeuginformationen:

Fahrzeuggewicht, beladen*: _____ kg

Motorleistung*: _____ kW

Reifeninformationen:

Reifenhersteller: _____ Profil/Bezeichnung: _____

Reifendimension: _____ einzeln doppelt

Reifentyp: Radial Diagonal Industrial Superelastic

GRIZZLY SNOW GRIP® GmbH

ein Unternehmen der **K-METALL**

Am Johannisberg 2
D-08606 Oelsnitz / Vogtl.
grizzly@grizzly.de

Tel.: +49 (0) 37421 - 40433
Fax: +49 (0) 37421 - 40463
www.grizzly.de

Geschäftsführer: Sven Köbel
Amtsgericht Chemnitz – HRB 28128
Steuer Nr.: 223/109/03705

Sparkasse Vogtland
BLZ: 87058000
Konto: 103962590

IBAN: DE 26 87058000 0103 9625 90
BIC: WELADED1PLX

GRIZZLY SNOW GRIP®

FORST



Reifengröße:

Mindestabstand:

D = _____ mm

a = _____ mm

B = _____ mm

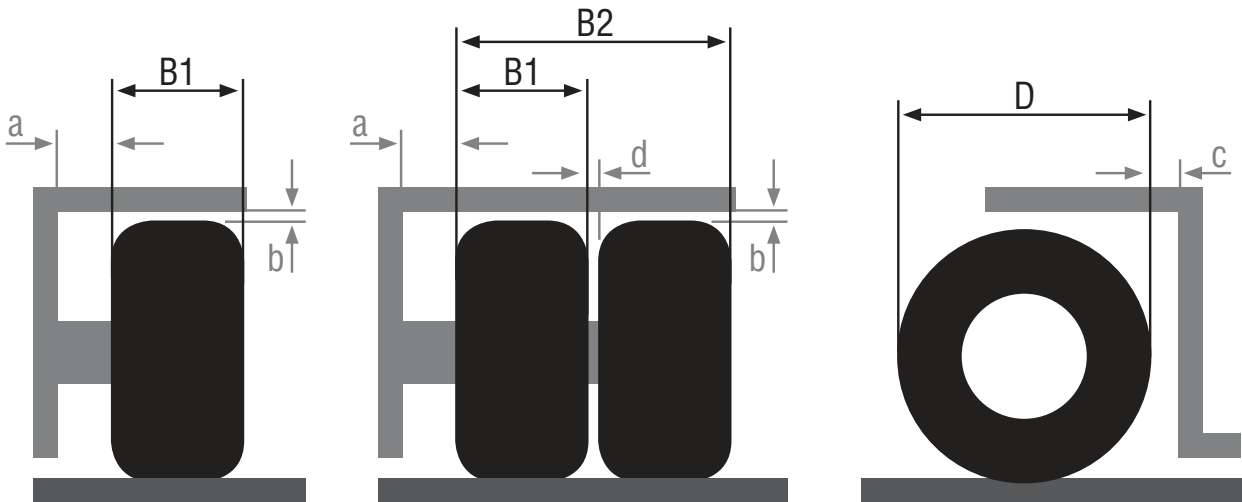
b = _____ mm

B1 = _____ mm

c = _____ mm

B2 = _____ mm

d = _____ mm



Kontaktperson:

Name: _____

Firma: _____

Telefon: _____

E-Mail-Adresse: _____

GRIZZLY SNOW GRIP® GmbH

ein Unternehmen der **K-METALL**

Am Johannisberg 2
D-08606 Oelsnitz / Vogtl.
grizzly@grizzly.de

Tel.: +49 (0) 37421 - 40433
Fax: +49 (0) 37421 - 40463
www.grizzly.de

Geschäftsführer: Sven Köbel
Amtsgericht Chemnitz – HRB 28128
Steuer Nr.: 223/109/03705

Sparkasse Vogtland
BLZ: 87058000
Konto: 103962590

IBAN: DE 26 87058000 0103 9625 90
BIC: WELADED1PLX